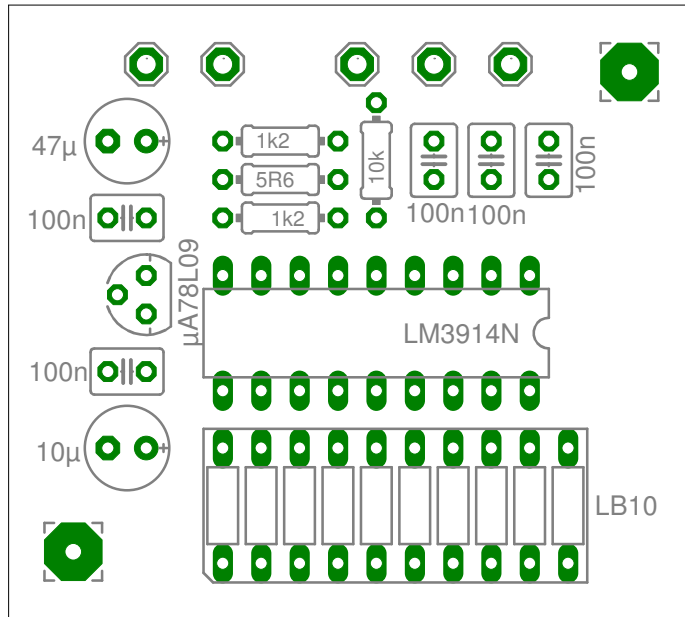
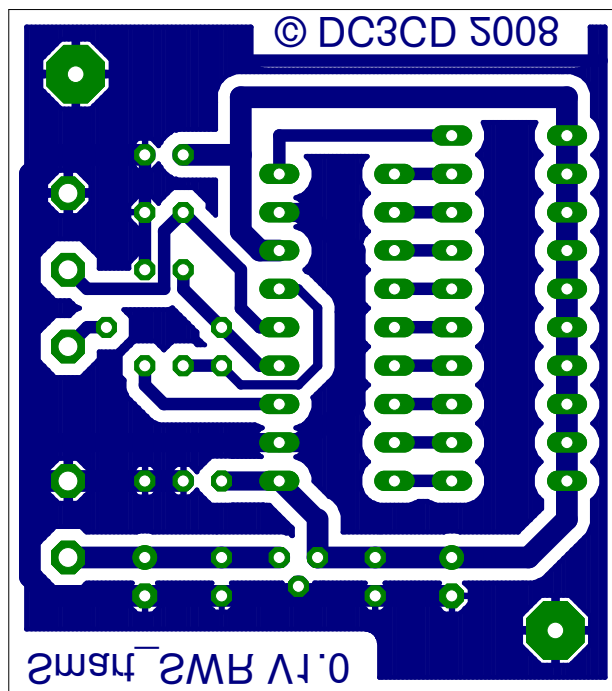


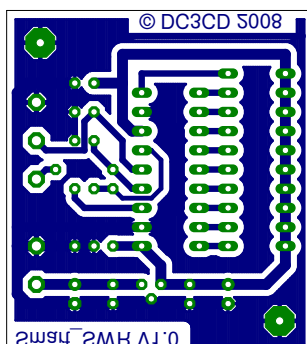
Bestückung SmartSWR Ver. 1.0  
LED-Bar auf Lötseite bestücken!



Layout gespiegelt, Maßstab 2:1



Layout gespiegelt, Maßstab 1:1



Layout Lötseite, Maßstab 1:1

