

# NF-VOX / PSK-Interface ohne COM

Galvanisch getrennt

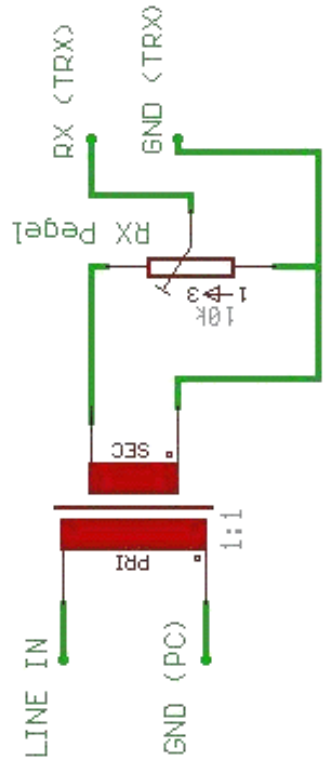
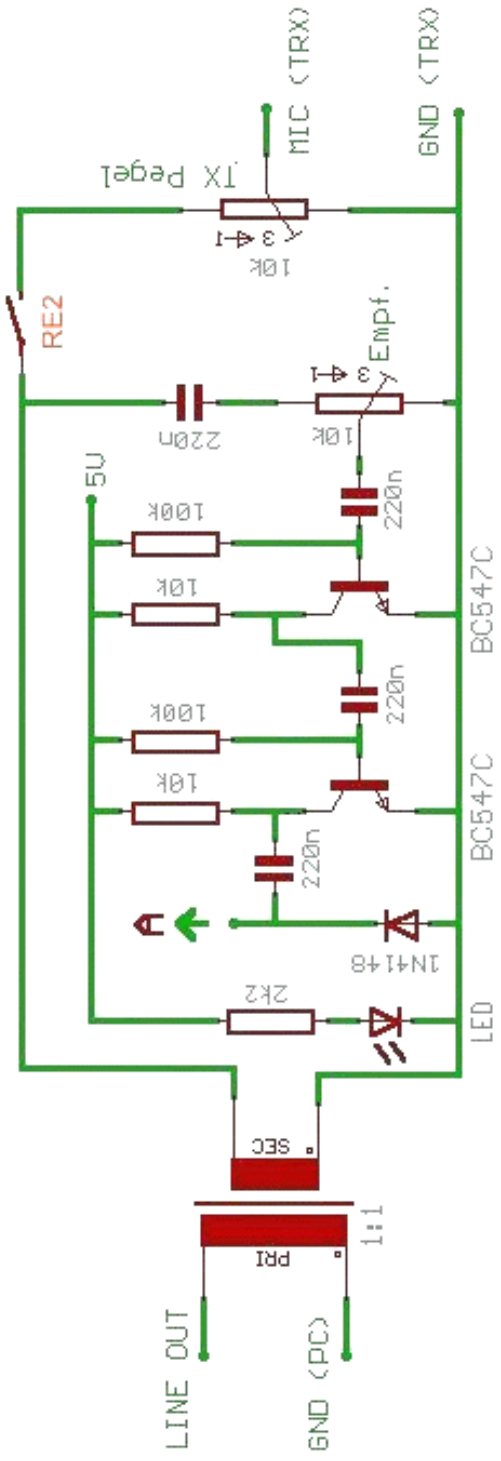


**Platinen zum Bauvorschlag NF-VOX finden Sie unter**

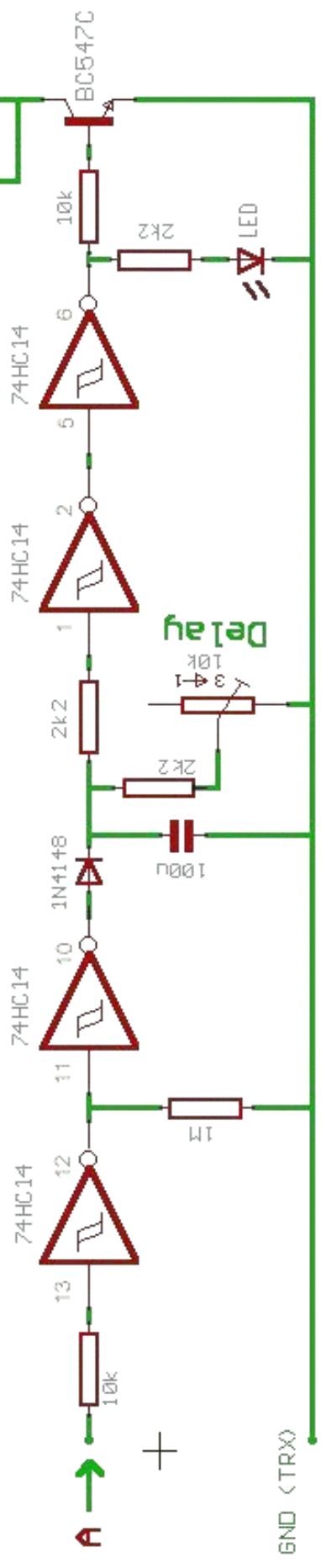


<http://www.sec-digital.de> (7,50 Euro)

1 2 3 4  
 || || || ||



**Bezugsquelle aller Teile**  
**Reichelt Electronic**  
 04422 955-333  
 Relais: FIN 30.22.9 12V  
 Übertrager: NFÜ 1:1



PTT  
 RE1

12V

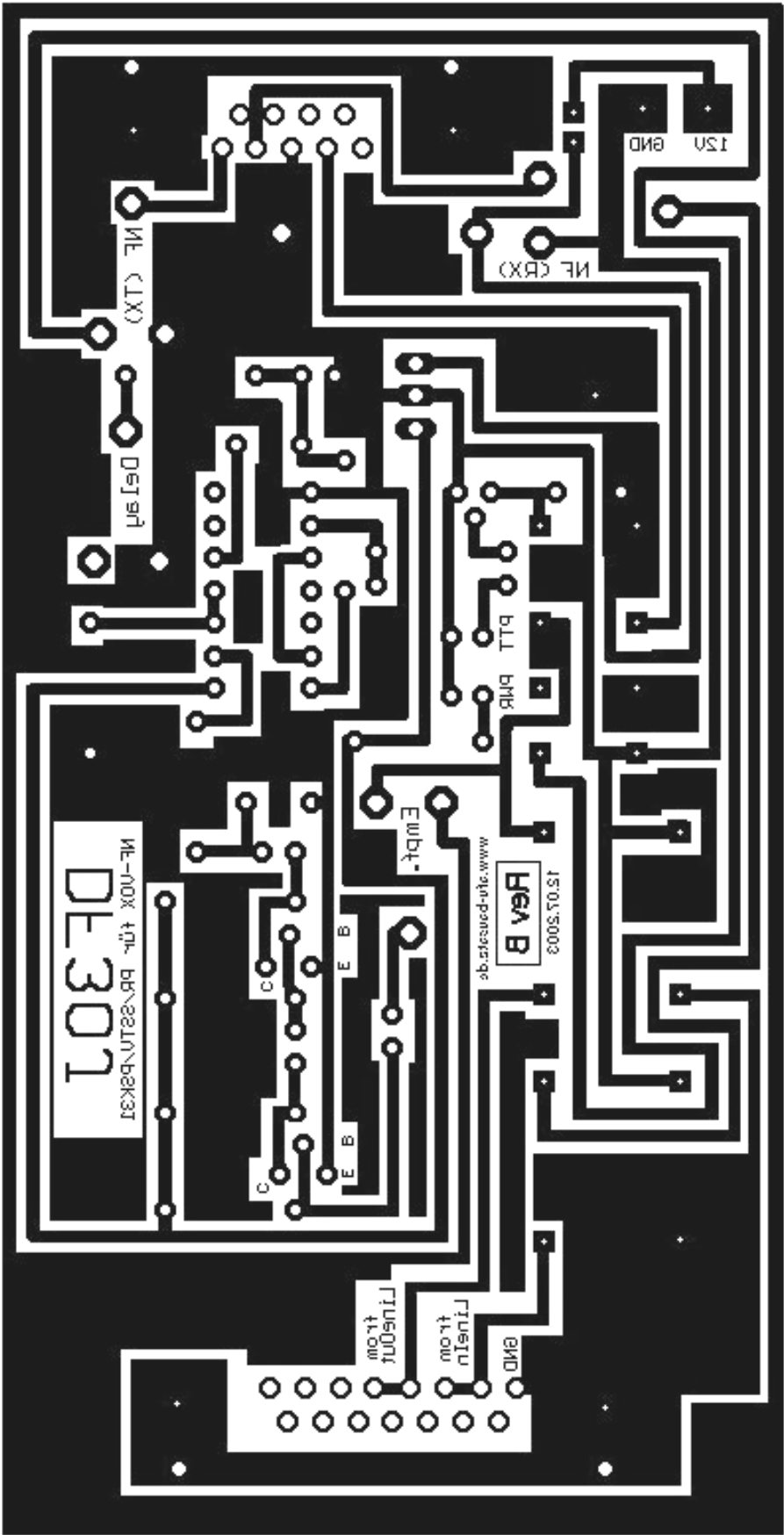
Delay

LINE OUT  
 GND (PC)

LINE IN  
 GND (PC)

GND (TRX)



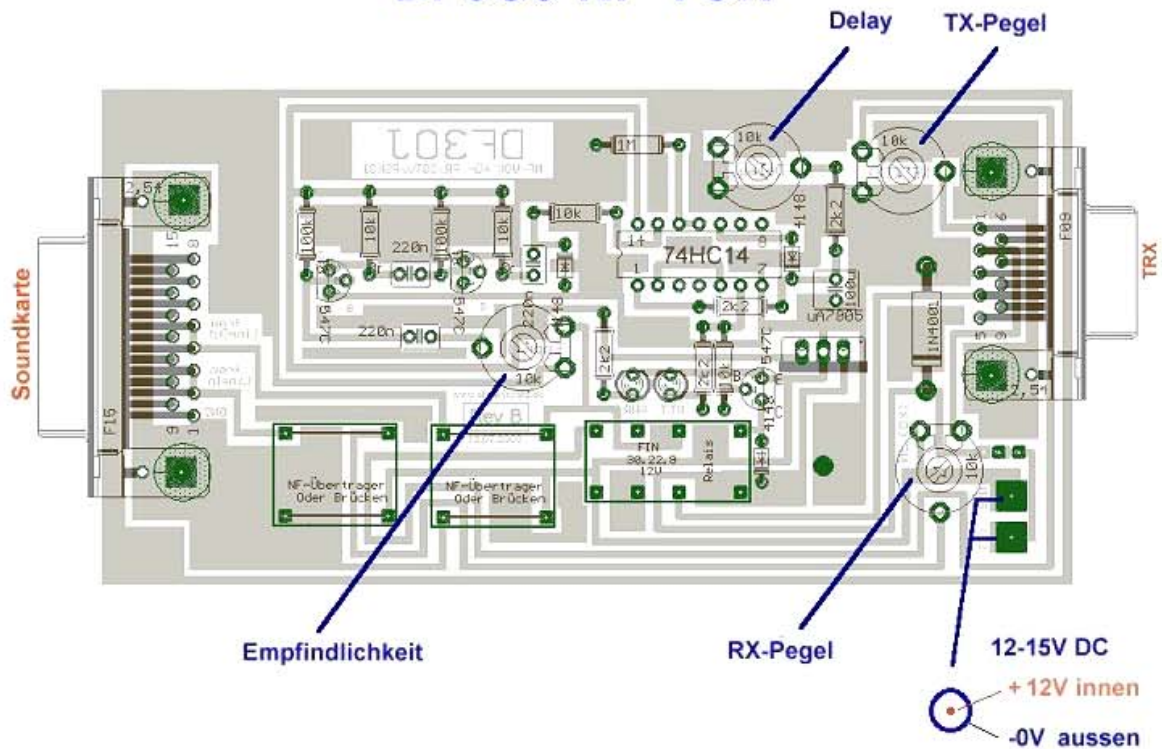


Beim Ausdruck auf Platinengröße 60 x 120mm skalieren

1 2 3 4  
 = = = =  
 TTL  
 GND  
 SPK  
 MIC

# Bedienungsanleitung

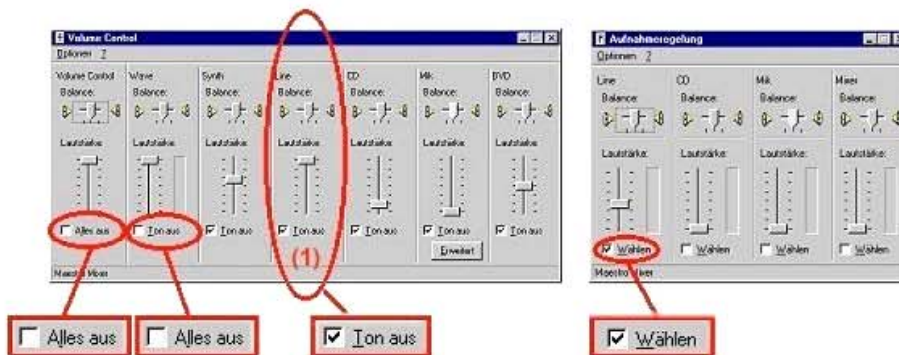
## DF30J-NF-VOX



Zur Inbetriebnahme Spannung gem. Buchsenbezeichnung anlegen. Die VOX ist vorabgeglichen, was die Pegel und die Delay Einstellung angeht. Mit dem Poti P1 kann die Empfindlichkeit, also die Ansprechschwelle der VOX eingestellt werden. Das Poti P2 legt das Delay fest, also die Zeit, in welcher die PTT noch gehalten werden soll, nachdem der NF-TON aus der Soundkarte verstummt ist. Mit dem Poti P3 wird die Empfangslautstärke zum PC festgelegt. Das Poti P4 legt die Sendelautstärke fest. Durch entfernen der Brücken BR1-BR4 und durch bestücken mit zwei 1:1 NF-Übertragern erhält die VOX eine galvanische Trennung von PC und TRX.

### Wichtige Einstellungen in der Windows Sound-Control

Die Einstellungen unter Windows im Soundcontrol sind wie folgt vorzunehmen:



Hierbei ist sehr wichtig, dass die Einstellung LINE (1) im sog. LineOut-Mixer ABGESCHALTET ist!

Ansonsten wird das am LineIN-Eingang des PCs anliegende NF-Signal direkt auf den LineOUT-Ausgang gelegt, was dazu führt, dass die VOX sich "selbst tastet" und zu flattern beginnt. Zur Kontrolle bitte prüfen, dass bei anliegendem NF-Signal am LineIN kein Ton aus den Lautsprechern des PCs kommt, welche zu diesem Zweck kurz an den LineOUT-Ausgang angeschlossen werden müssten.

### Kabelbelegung:



Teileliste DF30J NF-VOX

Best.Nr:	Anzahl	Preis	GPreis	Bezeichnung
SD 10 GR	1	1,55	1,55	Kunststoffgehäuse
HEBL 25	1	0,64	0,64	Spannungsbuchse
HS25-9	1	0,09	0,09	Spannungsstecker
NFÜ1:1	2	2,40	4,80	NF-Übertrager 1:1
KSS35	2	0,12	0,24	Stereo-Klinke 3,5mm
Wippe 1901.1102	1	0,74	0,74	Schalter
LED 3mm rt	2	0,05	0,10	LED 3mm Rot
D-SUB-BU 09 EU	1	0,50	0,50	Einbaubuchse SUB-D 9 Pol
D-SUB-BU-15 EU	1	0,69	0,60	Einbaubuchse SUB-D 15 Pol
D-SUB-ST 09	1	0,10	0,10	Stecker SUB-D 9 Pol
D-SUB-ST-15	1	0,14	0,14	Stecker SUB-D 15 Pol
Kappe CG9G	1	0,16	0,16	Kappe f. 9 Pol
Kappe CG15G	1	0,16	0,16	Kappe f. 15 pol
FIN 30.22.9 12V	1	1,55	1,55	Relais
RT10-L 10k	4	0,13	0,52	Poti 10k
GS14	1	0,04	0,04	IC-Sockel 14 pol
Z5U-5 220n	3	0,06	0,18	Kondensatoren 220nF
1N4148	3	0,02	0,06	Dioden
1N4001	1	0,02	0,02	Diode
BC547C	3	0,05	0,15	Transistor NPN
1/4 W 2k2	4	0,02	0,08	Widerstand
1/4 W 1M	1	0,02	0,02	Widerstand
1/4 W 100k	2	0,02	0,04	Widerstand
1/4 W 10k	4	0,02	0,08	Widerstand
uA7805	1	0,40	0,40	5V-Spannungsregler
74HC14	1	0,02	0,02	TTL-IC
SM 100/16rad	1	0,07	0,07	Elko 100uF
LA275-5	1	1,25	1,25 (0,25)	5m Rt/Sw Spannung
LIYCY 04-5	1	1,95	1,95 (0,39)	5m TRX-Kabel
ML 214-5	1	2,80	2,80 (0,56)	5m Stereokabel (geschirmt)

Optional Sicherungshalter

PL 137 000	2	0,26	0,52	Sicherungshalter US-Norm
USA-Flink 0,2A	1	0,18	0,18	Sicherung 200mA

Gesamtmaterial für 1xVOX

+ Platine

-----  
 14,67 Euro (www.reichelt.de)  
 7.50 Euro (www.sec-digital.de)  
 -----  
 22,17 Euro  
 =====